

AGI Flammotectschoth COMBI EI (S) 90 (Zweiplattenschott)



AGI FLAMMOTECT COMBI EI (S) 90

Vieleseitig einsetzbares Abschottungssystem aus Mineralfaserplatten und einer Ablationsbeschichtung für Kabel und Leitungen aller Art sowie für brennbare und nichtbrennbare Rohre.
Feuerwiderstandsklasse EI (S) 90.

Systemmerkmale und technische Daten

System

Einsatzbereiche

Kombiniertes Abschottungssystem für Kabel und/oder Rohrdurchführungen (brennbar und/oder nichtbrennbar) durch Massivwände und leichte Trennwände (≥ 10 cm) sowie Decken (≥ 15 cm).

Feuerwiderstandsklasse

EI (S) 90.

Eigenschaften

Dicht gegen Feuer und Rauchgase, raumabschliessend, spritzwasserbeständig.

Verwendbarkeitsnachweis

Nach VKF-Anwendungen.

Zulässige Belegungen

Elektrokabel und -leitungen aller Art und Durchmesser (ausgenommen sogenannte Hohlleiterkabel), Lichtwellenleiter, Kabelbündel und Kabeltragekonstruktionen. Nichtbrennbare Rohrleitungen aus Stahl, Guss oder Kupfer mit und ohne Isolierungen aus Synthese-Kautschuk. Rohrleitungen aus Kunststoff.

Nachinstallation

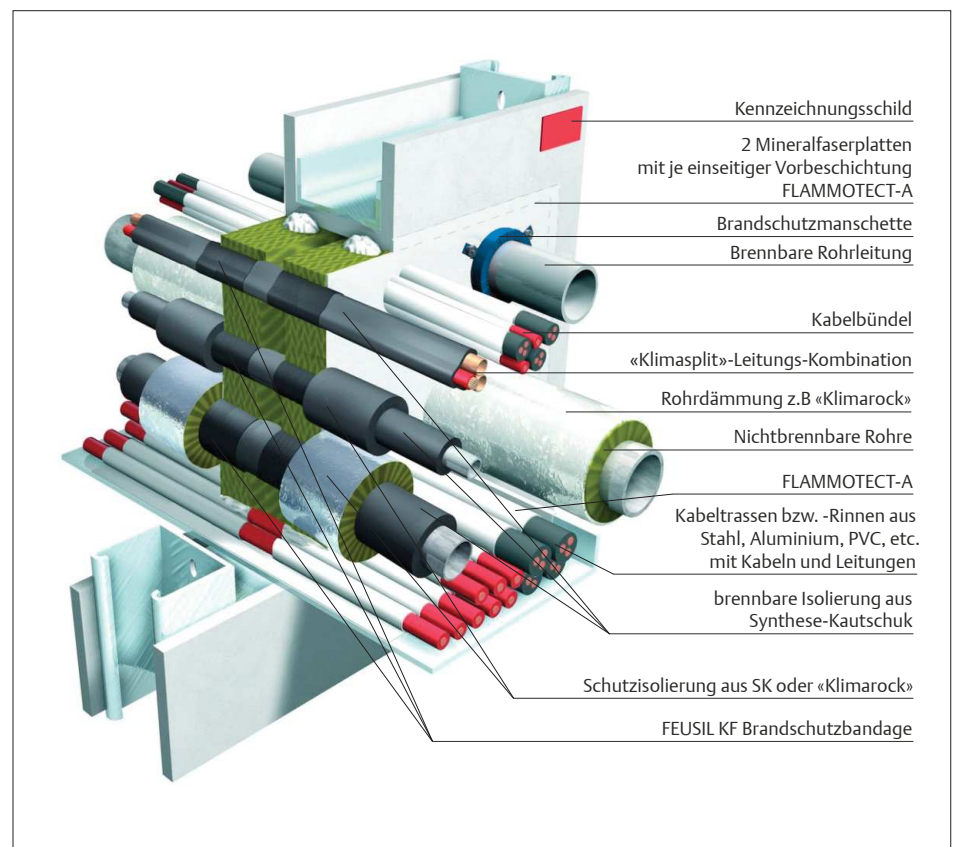
Die Nachinstallation von Kabeln und Leitungen ist nach Zulassung jederzeit problemlos mit einfachen Werkzeugen möglich.

Massnahmen im Rohbau

Keine in Massivwänden und -decken. Einbau auch in leichte Trennwände in Ständerbauart zulässig (Schottabmessungen wie nebenstehend). Vor Einbau in leichte Trennwände in Ständerbauart, Laibungen nach Zulassung verschliessen.

Zur besonderen Beachtung

Einbau und Verarbeitung nur gemäss Zulassung, Einbauanleitung/Leitdetailzeichnung und nur durch geschulte Fachkräfte erlaubt!



Verwendete Produkte

FLAMMOTECT-A – Farbe

FLAMMOTECT-A – Feste Farbe

FLAMMOTECT-A – Spachtel

Mineralfaserplatte einseitig vorbeschichtet mit FLAMMOPLAST-A

Mineralwolle

Lamellenmatte «Klimarock»

FEUSIL KF Brandschutzbandage

Brandschutzmanschette

Kennzeichnungsschild

AGI Flammotectschott COMBI EI (S) 60 (Einplattenschott)



AGI FLAMMOTECT COMBI EI (S) 60

Vielseitig einsetzbares Abschottungssystem aus Mineralfaserplatten und einer Ablationsbeschichtung für Kabel und Leitungen aller Art sowie für brennbare und nichtbrennbare Rohre. Feuerwiderstandsklasse EI (S) 60.

Systemmerkmale und technische Daten

Einsatzbereiche

Kombiniertes Abschottungssystem für Kabel und/oder Rohrdurchführungen (brennbar und/oder nichtbrennbar) durch Massivwände und leichte Trennwände (≥ 10 cm) sowie Decken (≥ 15 cm).

Feuerwiderstandsklasse

EI (S) 60.

Eigenschaften

Dicht gegen Feuer und Rauchgase, raumabschliessend, spritzwasserbeständig.

Verwendbarkeitsnachweis

Nach VKF-Anwendungen.

Zulässige Belegungen

Elektrokabel und -leitungen aller Art und Durchmesser (ausgenommen sogenannte Hohlleiterkabel), Lichtwellenleiter, Kabelbündel und Kabeltragekonstruktionen. Nichtbrennbare Rohrleitungen aus Stahl, Guss oder Kupfer mit und ohne Isolierungen aus Synthese-Kautschuk. Rohrleitungen aus Kunststoff.

Nachinstallation

Die Nachinstallation von Kabeln und Leitungen ist nach Zulassung jederzeit problemlos mit einfachen Werkzeugen möglich.

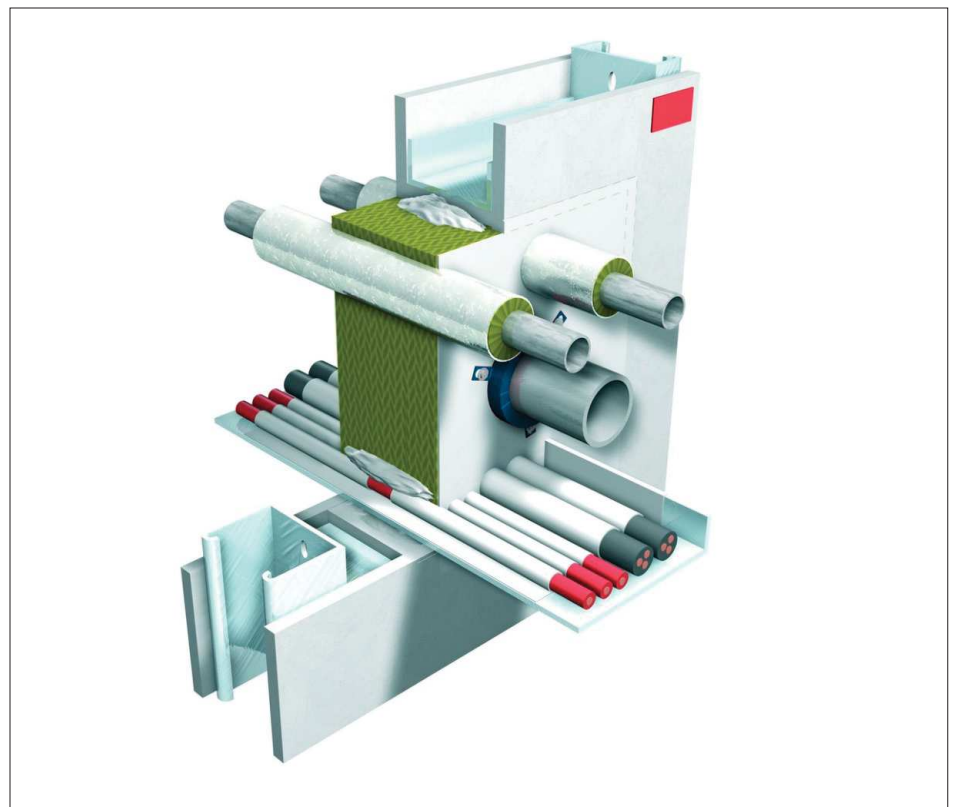
Massnahmen im Rohbau

Keine in Massivwänden und -decken. Einbau auch in leichte Trennwände in Ständerbauart zulässig (Schottabmessungen wie nebenstehend). Vor Einbau in leichte Trennwände in Ständerbauart, Laibungen nach Zulassung verschliessen.

Zur besonderen Beachtung

Einbau und Verarbeitung nur gemäss Zulassung, Einbauanleitung/Leitdetailzeichnung und nur durch geschulte Fachkräfte erlaubt!

System



Verwendete Produkte

FLAMMOTECT-A – Farbe

FLAMMOTECT-A – Feste Farbe

FLAMMOTECT-A – Spachtel

Mineralfaserplatte beidseitig vorbeschichtet mit FLAMMOTECT-A

Mineralwolle

Lamellenmatte «Klimarock»

FEUSIL KF Brandschutzbandage

Brandschutzmanschette

Kennzeichnungsschild

Brandschutzbeschichtungen

Dämmschichtbildner FLAMMOPLAST KS 1

FLAMMOPLAST KS 1 ist eine unter Brandeinwirkung intumeszierende Anstrichsmasse auf Dispersionsbasis.

Ablationssystem FLAMMOTECT

FLAMMOTECT–A ist ein lösemittelfreier Beschichtungsstoff, der unter Brandeinwirkung stark endotherm wirkt und eine keramisierte Schutzschicht ausbildet.

FLAMMOTECT A ist witterungsbeständig.

System/ Aufbau	Abschottung von Kabel- und Rohrdurchführungen aus Mineralfaser-Platten mit einer Beschichtung aus AGI Brandschutzfarbe KS 1/FLAMMOTECT A, Beschichtung der Kabel beidseitig mit KS 1/FLAMMOTECT A.
Anwendungsmöglichkeit	Wand- und Deckendurchführungen von Kabeln, Kabelbündeln, -prieschen, brennbaren und nichtbrennbaren Rohren; auch in leichten Trennwänden.
Feuerwiderstandsklasse	EI 60 (S) 60/90 nach VKF, Kombiabschottung bis 240 Minuten nach ausländischen Normen.
Gebrauchseigenschaften	Dicht gegen Feuer und Rauchgase, raumabschliessend, spritzwasserfest, alterungsbeständig, nicht hygroskopisch, nicht toxisch, umweltneutral, löschwasserbeständig.
Amtliche Prüfberichte	VKF, Vereinigung Kantonaler Feuerversicherungen Brandschutzanwendungen VKF-Nr. für EI (S) 90 Z-11029 Brandschutzanwendungen VKF-Nr. für EI (S) 90 Z-12867 Brandschutzanwendungen VKF-Nr. für EI (S) 90 Z-12868 Brandschutzanwendungen VKF-Nr. für EI (S) 90 Z-12869 Brandschutzanwendungen VKF-Nr. für EI (S) 90 Z-12870 Brandschutzanwendungen VKF-Nr. für EI (S) 60 Z-13982 Brandschutzanwendungen VKF-Nr. für EI (S) 60 Z-13983 Brandschutzanwendungen VKF-Nr. für EI (S) 60 Z-13984 Brandschutzanwendungen VKF-Nr. für EI (S) 60 Z-13986 Brandschutzanwendungen VKF-Nr. für EI (S) 60 Z-13987 Brandschutzanwendungen VKF-Nr. für EI (S) 60 Z-13988 Brandschutzanwendungen VKF-Nr. für EI (S) 60 Z-13989 Brandschutzanwendungen VKF-Nr. für EI (S) 60 Z-13990 Brandschutzanwendungen VKF-Nr. für EI (S) 90 Z-16386 Brandschutzanwendungen VKF-Nr. für EI (S) 90 Z-16385 Brandschutzanwendungen VKF-Nr. für EI (S) 90 Z-16384 Weitere Berichte und ausländische Zulassungen auf Anfrage.
Nachinstallierbarkeit	Jederzeit ohne Probleme mit einfachen Werkzeugen möglich (mitgeprüft).
Massnahmen im Rohbau	Keine.
Zur besonderen Beachtung	Die Schottung weist eine einzigartige Vielfalt und Kombination von Prüfungen auf. Die Beschichtung absorbiert im Brandfall Cl-Gase.